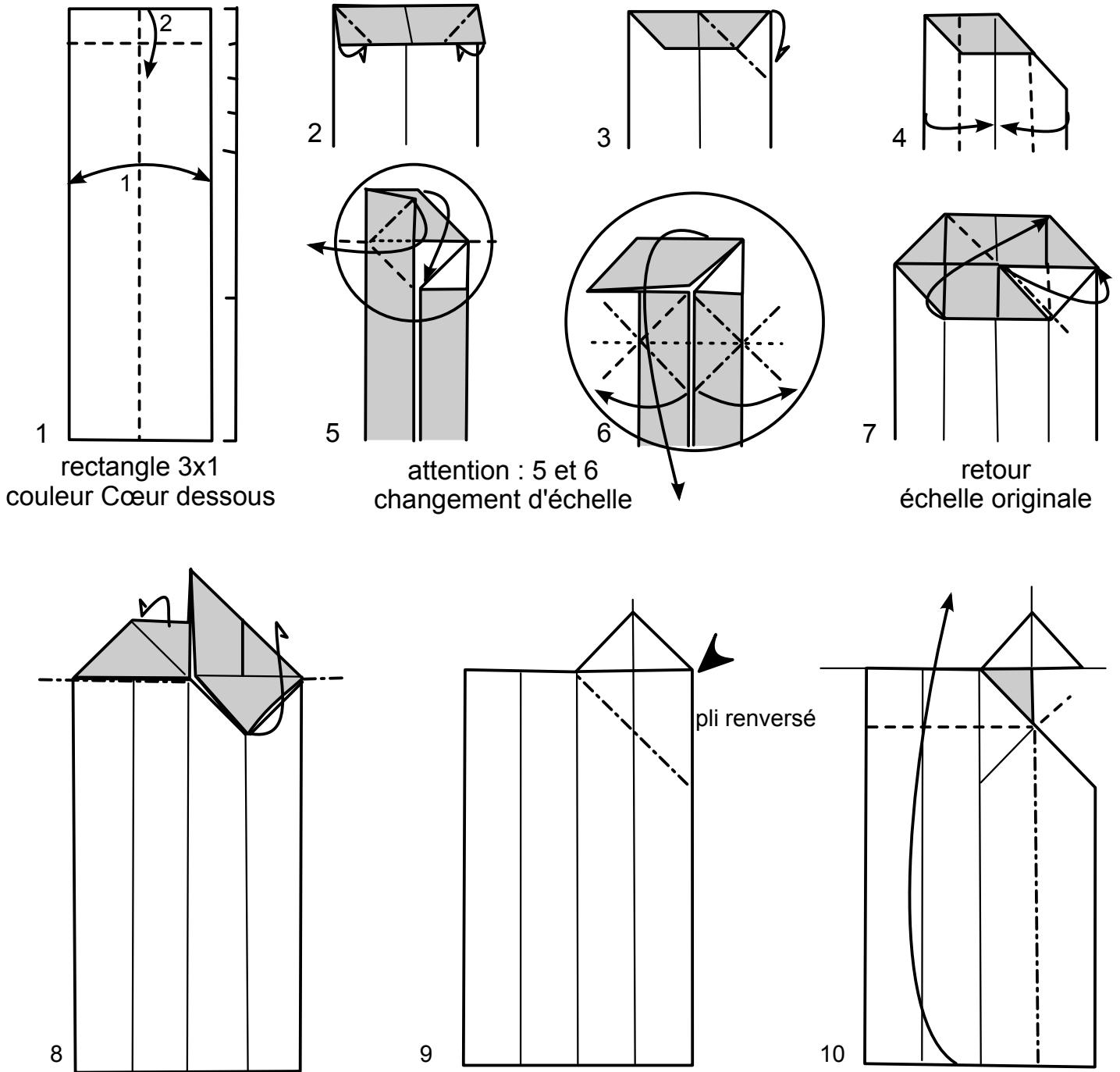
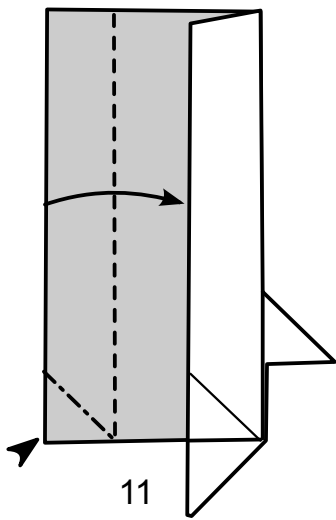


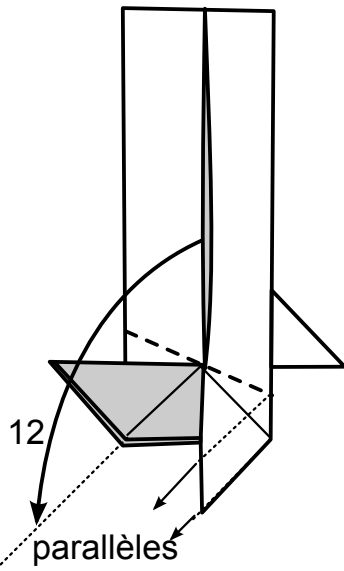
Cocotte et Coeur

modèle et diagramme Francis Ow

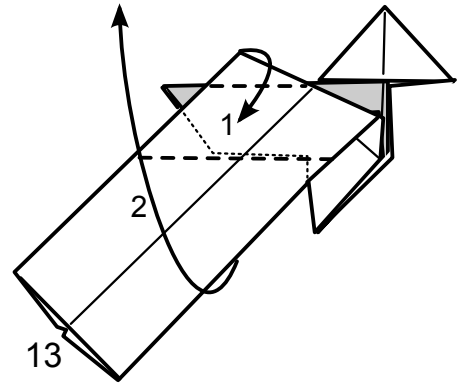




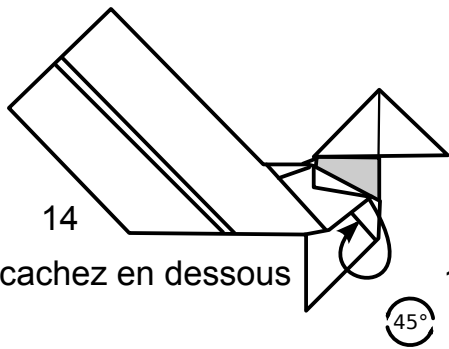
11



parallèles

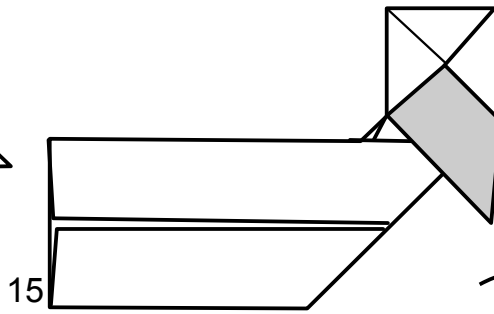


13

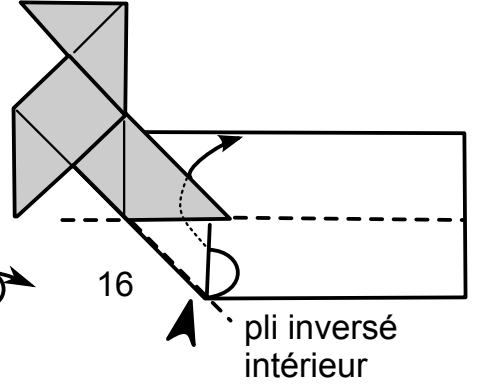


14
cachez en dessous

45°

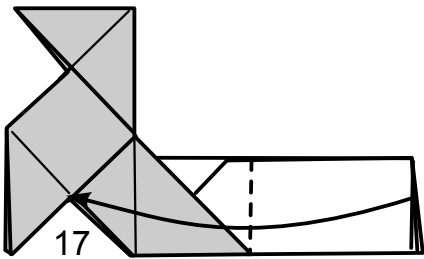


15

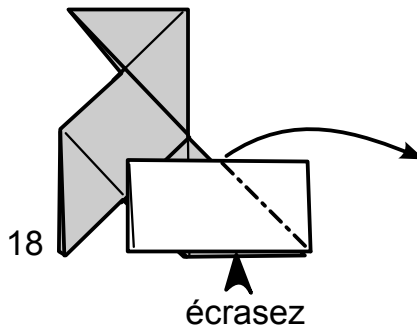


16

pli inversé
intérieur

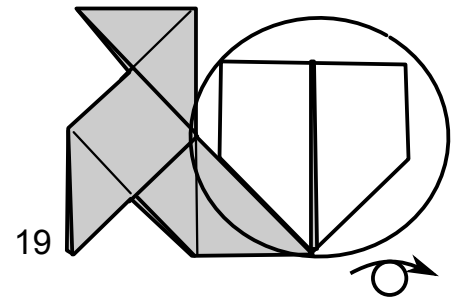


17

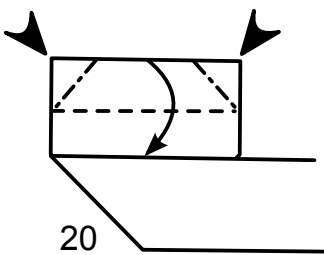


18

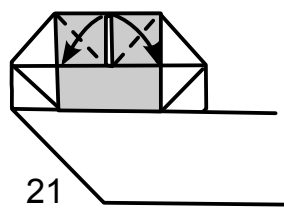
écrasez



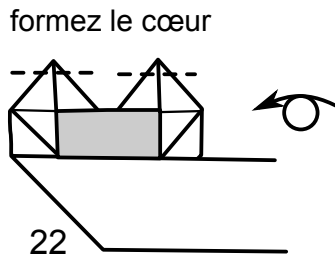
19



20

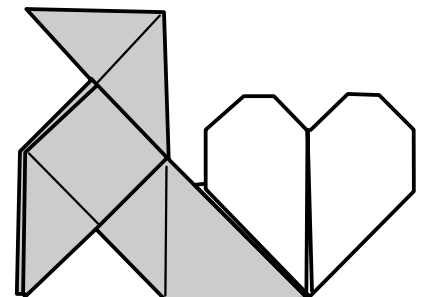


21



22

formez le cœur



terminé !