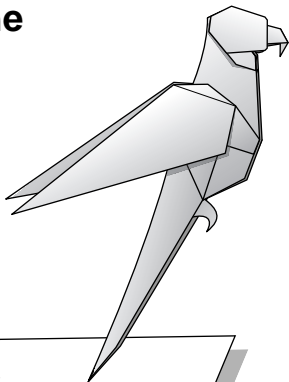
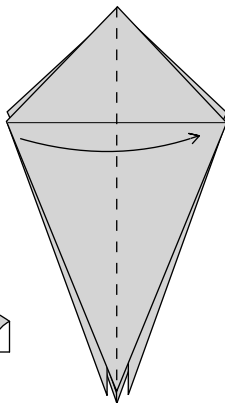


La perruche

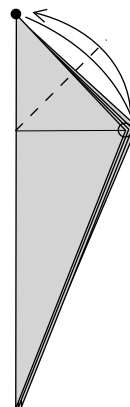


Niveau : ☆ ☆

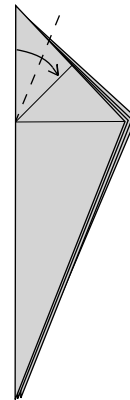
Un carré de 20 x 20 cm
donne un modèle de 15 x 10



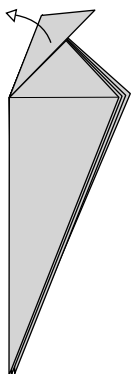
1. Commencer à l'étape 8 de **la base de l'oiseau** (cf page 63). Plier le modèle en deux.



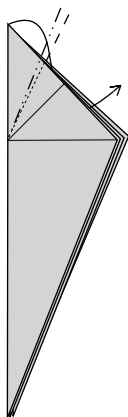
2. Plier la pointe sur le coin à travers toutes les couches. Puis déplier.



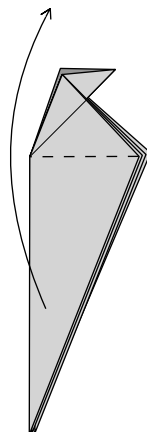
3. Plier le bord de la pointe contre le pli réalisé à l'étape 2.



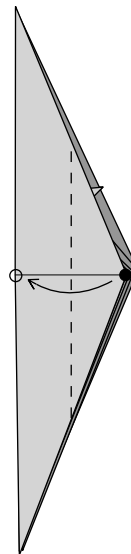
4. Déplier la pointe.



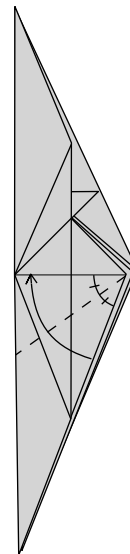
5. Pli inversé intérieur sur la pointe en utilisant les plis réalisés à l'étape 3. Attention à bien séparer les couches : deux couches d'un côté, deux de l'autre.



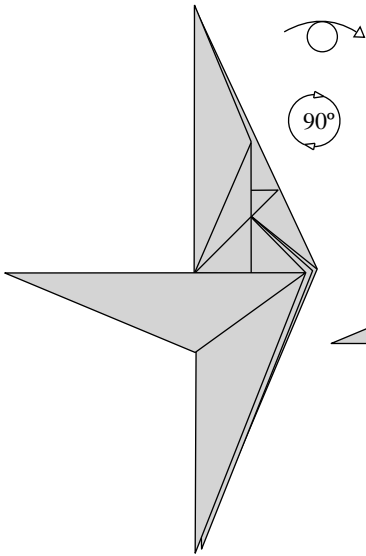
6. Plier la pointe extérieure vers le haut. Vous allez devoir ouvrir partiellement en deux le modèle pour réaliser ce pli.



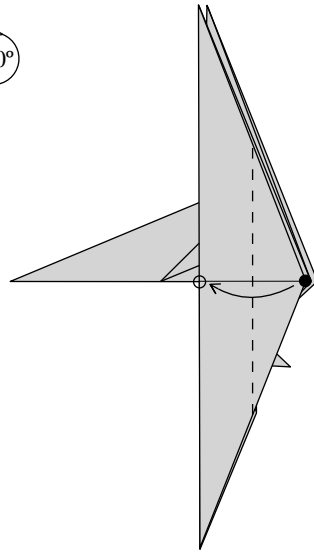
7. Plier le premier volet en deux.



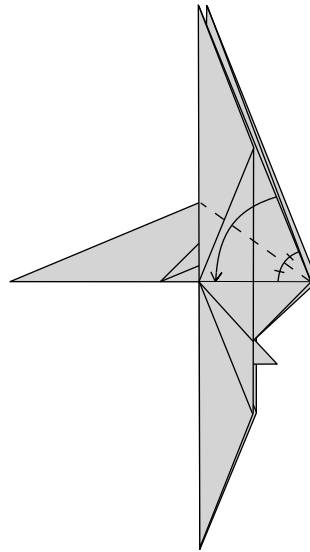
8. Plier le volet du bas contre la ligne centrale.



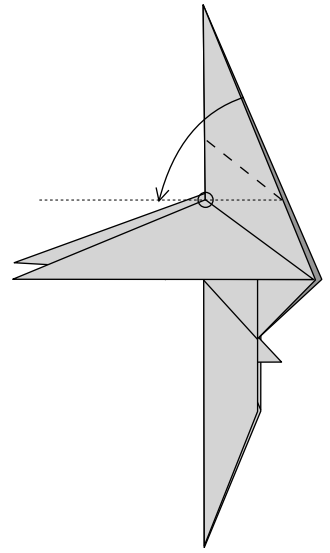
9. Retourner le pliage.



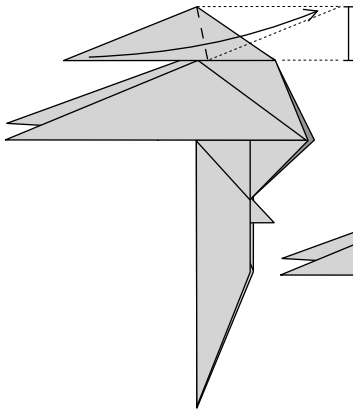
10. Plier le premier volet en deux.



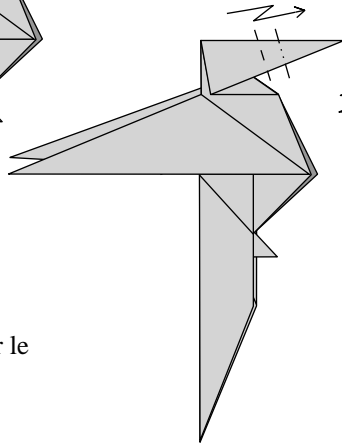
11. Plier le volet du haut contre la ligne centrale.



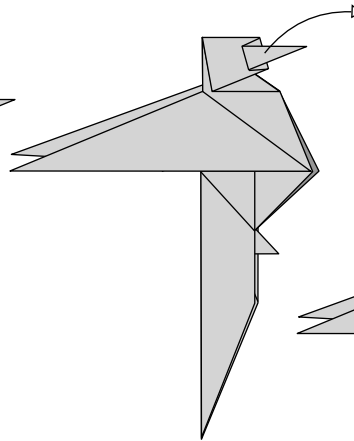
12. Plier le volet du haut à l'horizontal, contre le coin de l'aile.



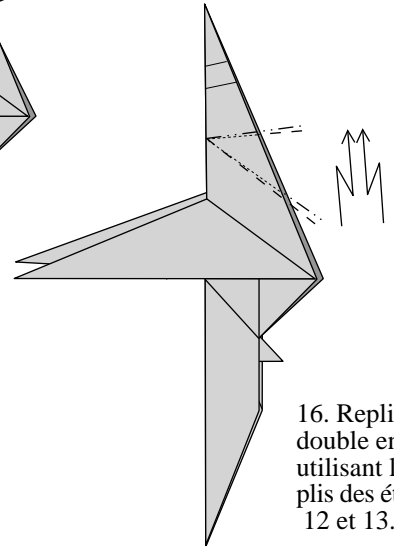
13. Plier le volet pour le mettre à l'horizontal.



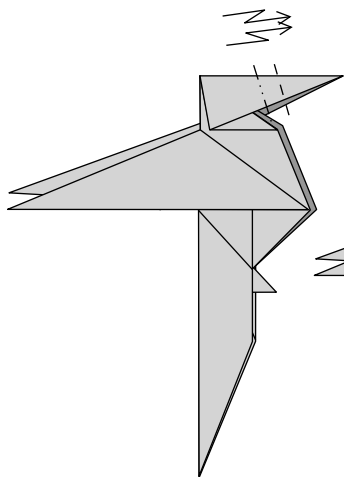
14. Repli pour créer le bec.



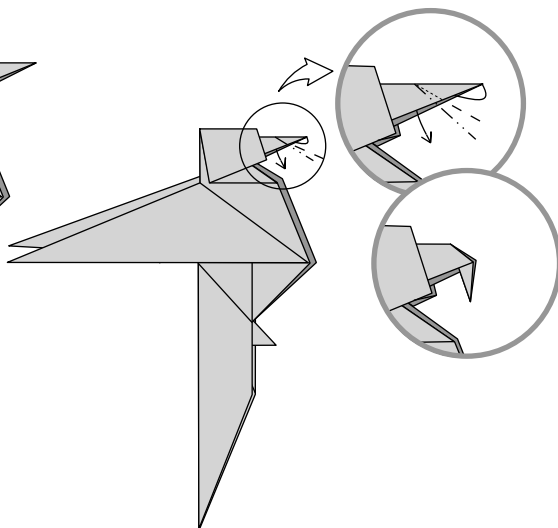
15. Déplier le volet pour revenir à l'étape 12.



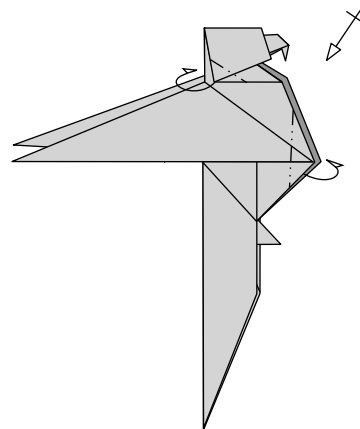
16. Repli double en utilisant les plis des étapes 12 et 13.



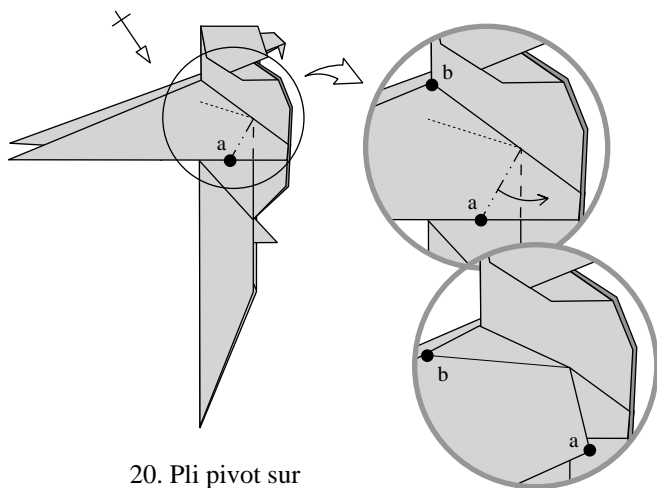
17. Repli double en utilisant les plis de l'étape 14.



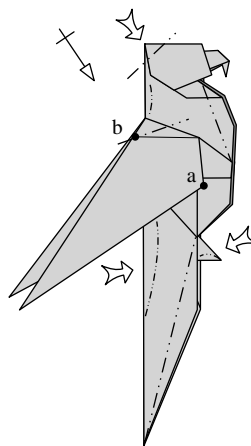
18. Pli inversé intérieur pour former le bec.



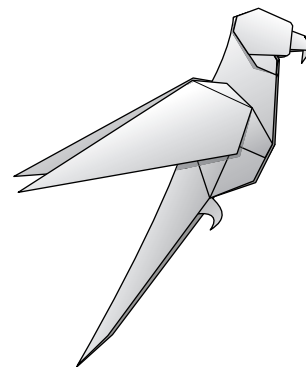
19. Pli montagne sur le cou et le ventre pour affiner la perruche. Répéter derrière.



20. Pli pivot sur l'aile. Répéter derrière.



21. Modeler la perruche à votre convenance. Par exemple :
 - Arrondir le coin haut des ailes avec un pli montagne.
 - Enfoncer délicatement le coin de la tête à l'intérieur du modèle.
 - Affiner le cou avec un pli montagne.



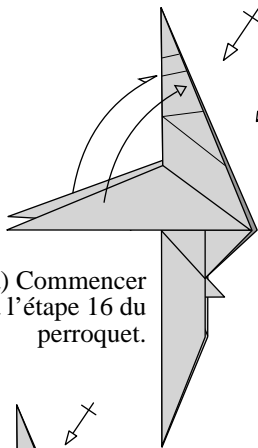
22. La perruche est terminée.

Le perroquet

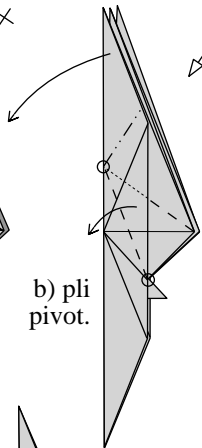
Niveau : ☆☆☆

Exercice :

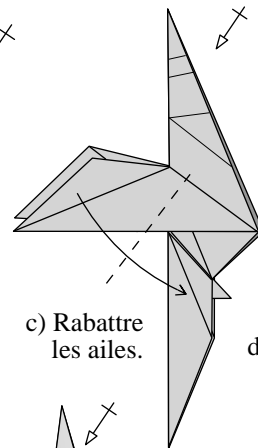
Avec quelques plis supplémentaires, il est possible de plier un joli perroquet tout en rondeur avec de belles ailes détaillées et réalistes.



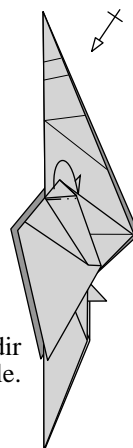
a) Commencer à l'étape 16 du perroquet.



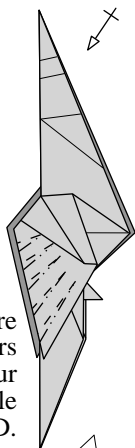
b) pli pivot.



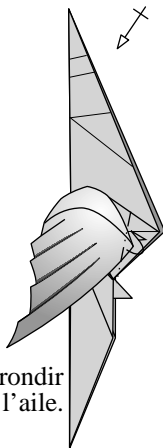
c) Rabattre les ailes.



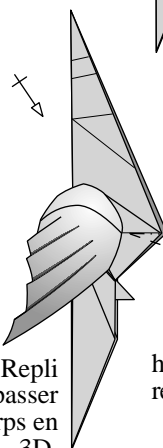
d) Arrondir l'aile.



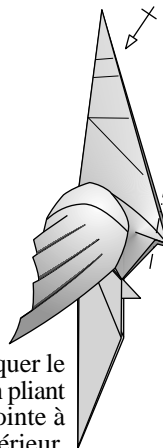
e) Faire plusieurs replis pour passer l'aile en 3D.



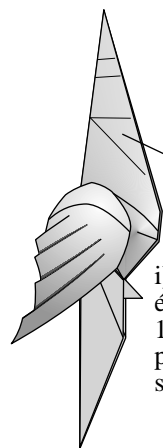
f) Arrondir l'aile.



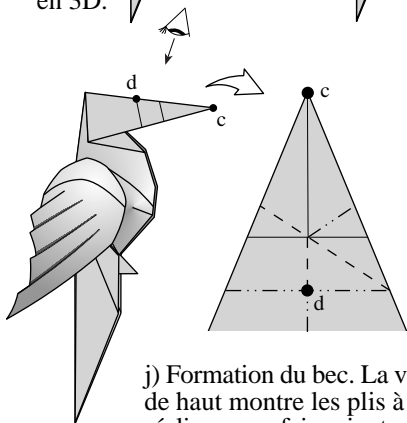
g) Repli pour passer le corps en 3D.



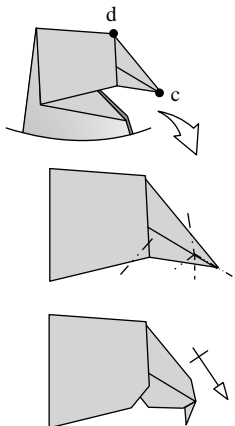
h) Bloquer le repli en pliant la pointe à l'intérieur.



i) Répéter les étapes 12 à 16 du perroquet simple.



j) Formation du bec. La vue de haut montre les plis à réaliser pour faire pivoter le bec. Faire un pli oreille de lapin sur le bout du bec.



k) Modeler à votre convenance.

