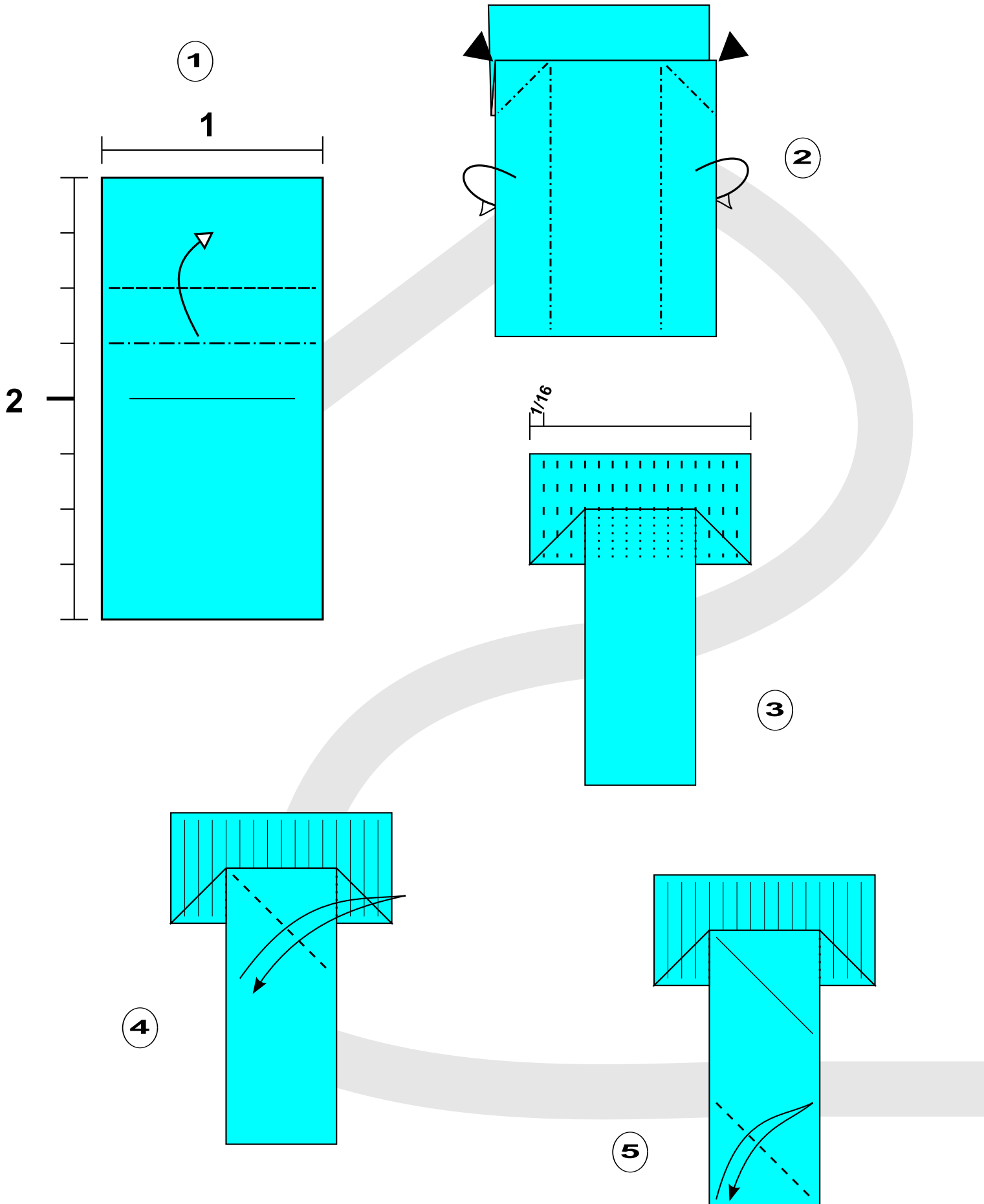
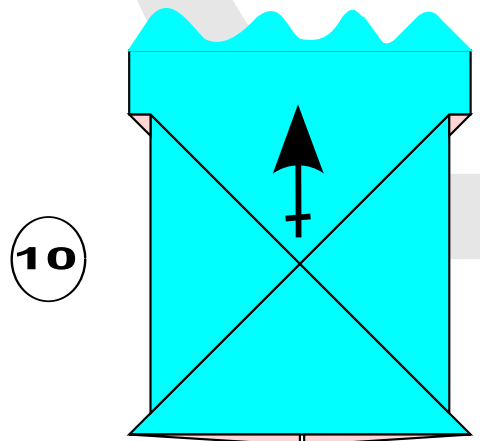
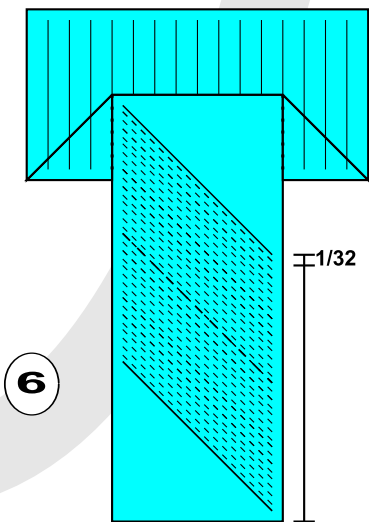
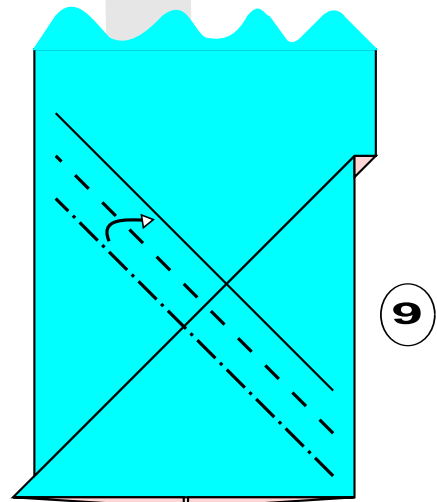
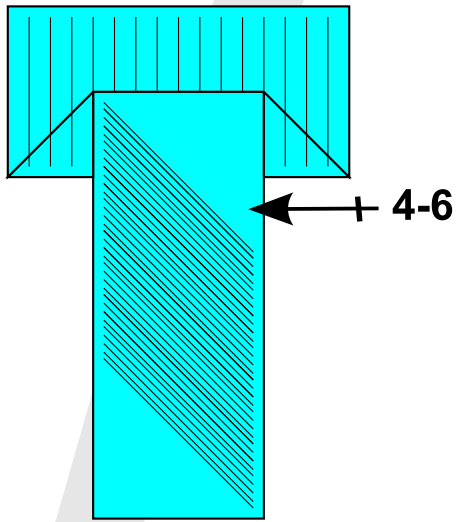
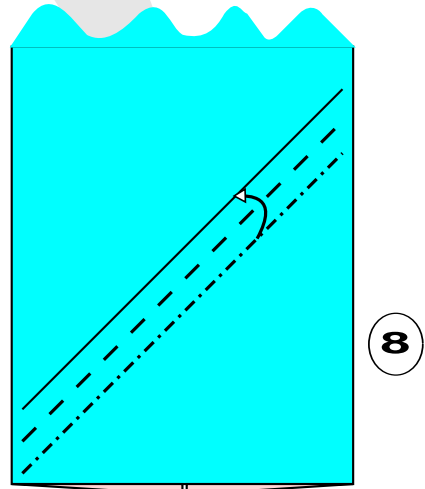
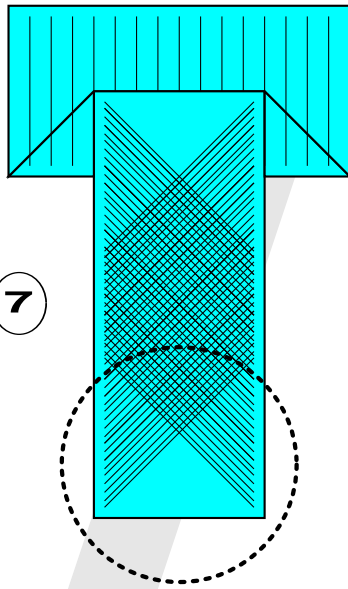


SIRENE

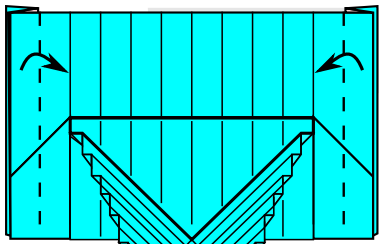
Eric VIGIER

2003

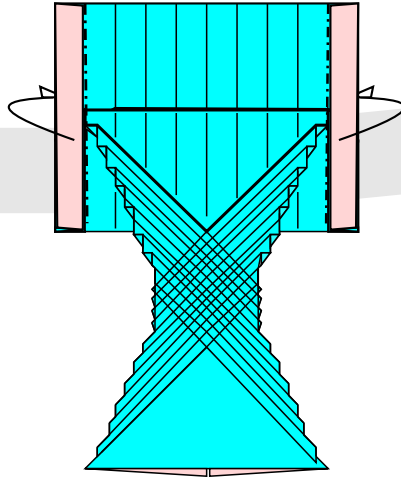




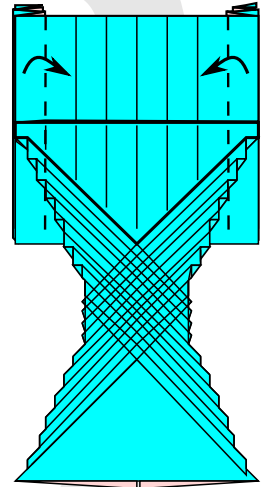
$\uparrow = 11 \times (8 + 9)$



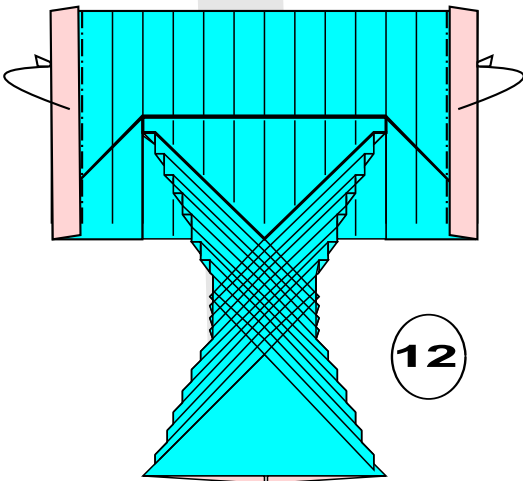
13



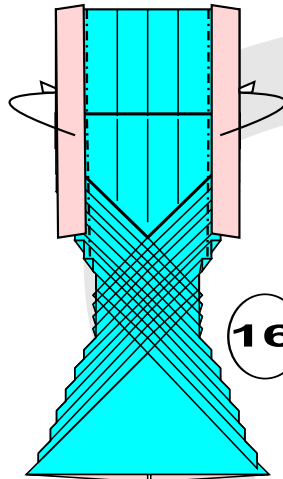
14



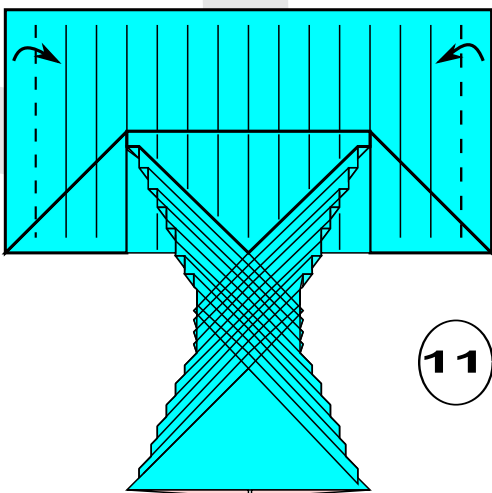
15



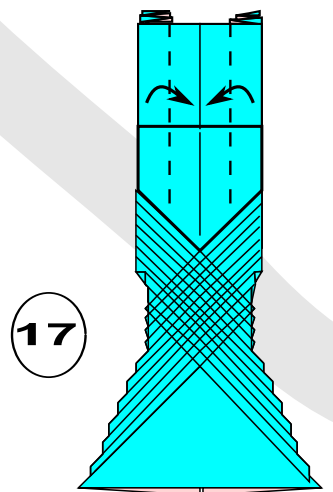
12



16



11



17

Modeler la queue
de manière à affiner
l'extrémité

