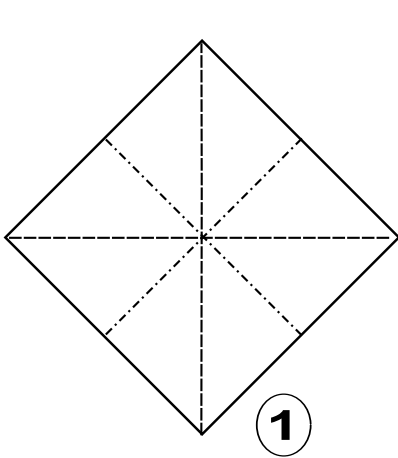


Goldorak (UFOロボ・グレンダイザー UFO Robo Gurendaizā)

Eric Vigier

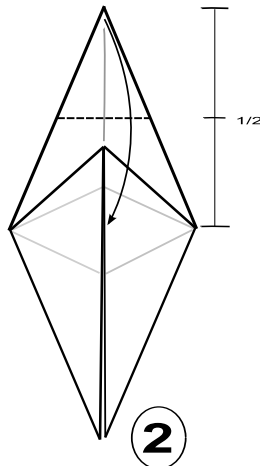
Diagramme par Raymond Yeh

2014

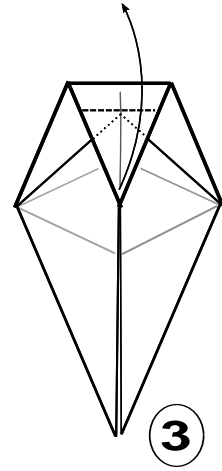


1

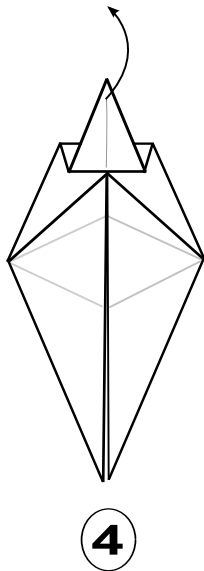
Réaliser une Base grenouille / Frog Base



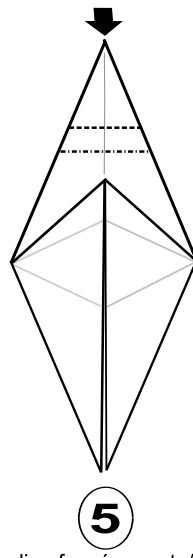
2



3

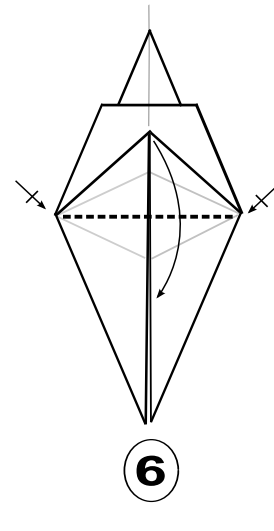


4

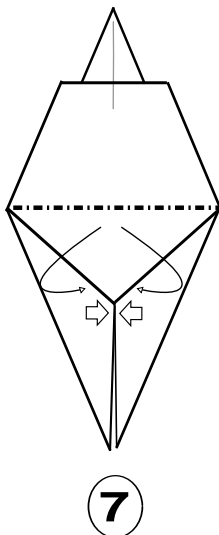


5

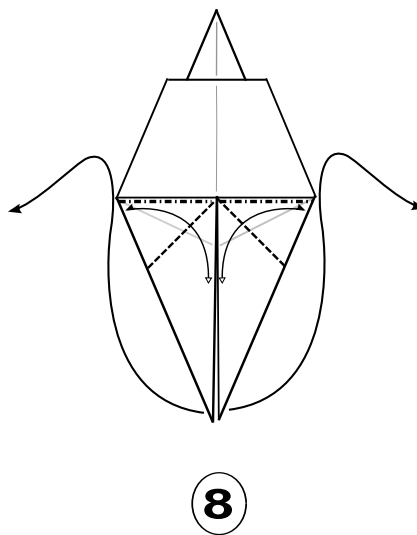
pli enfoncé ouvert / open sink



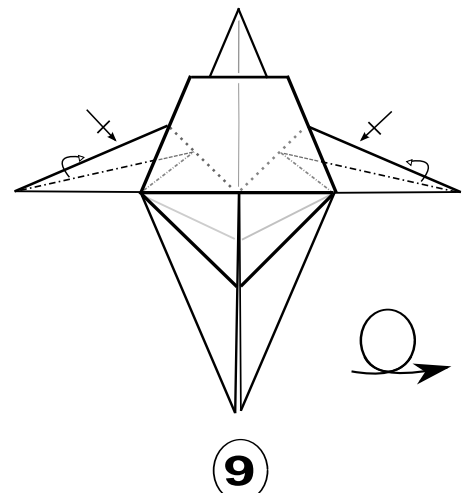
6



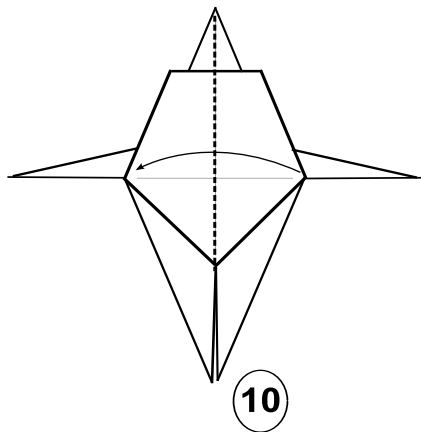
7



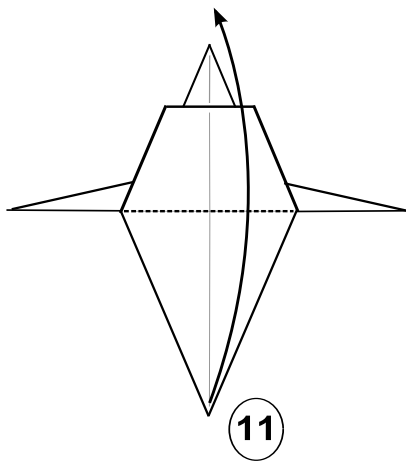
8



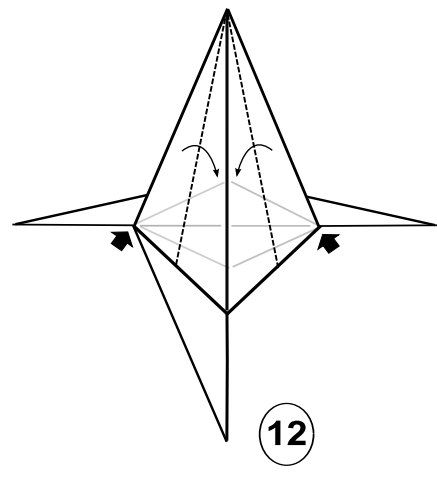
9



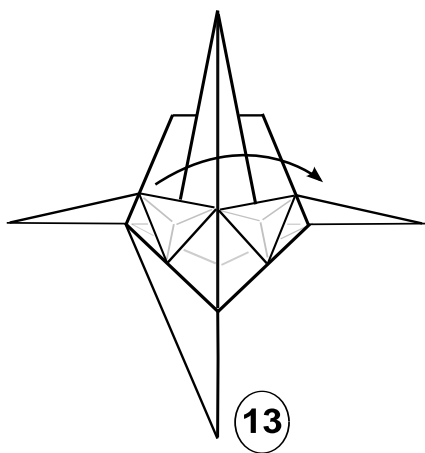
10



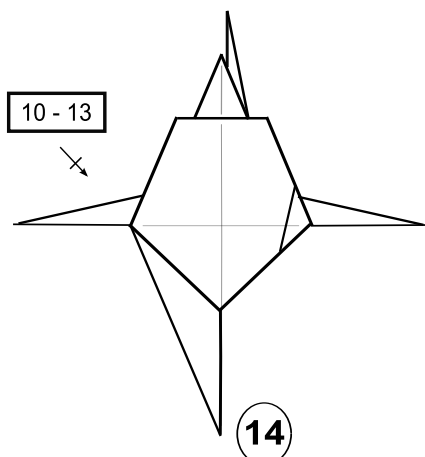
11



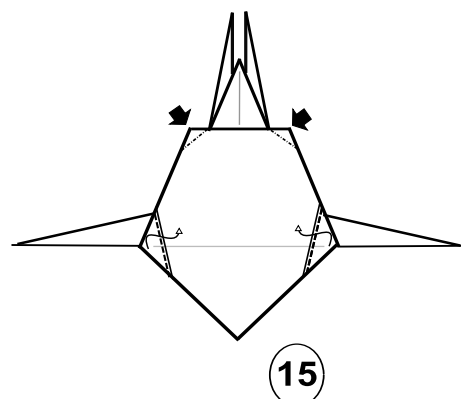
12



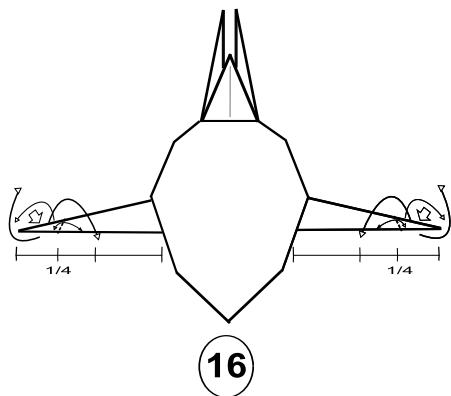
13



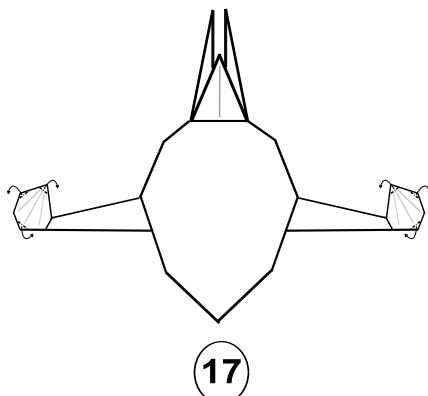
14



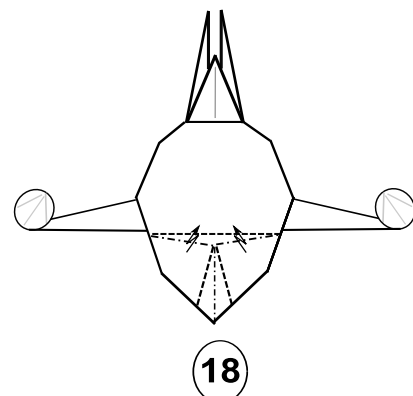
15



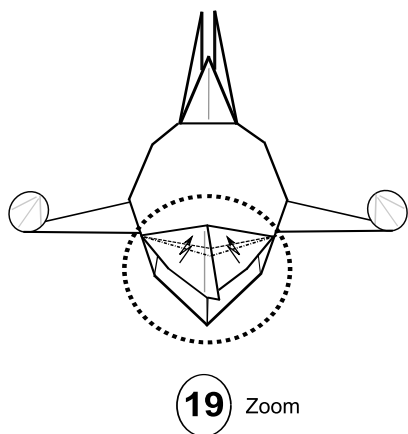
16



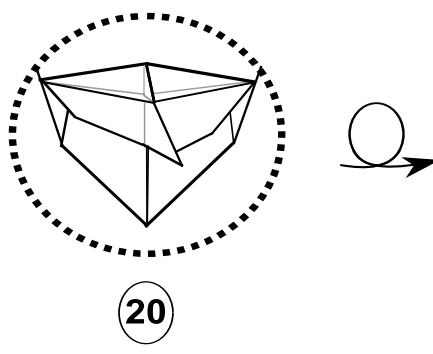
17



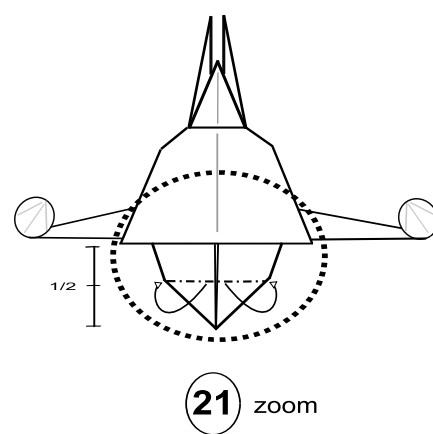
18



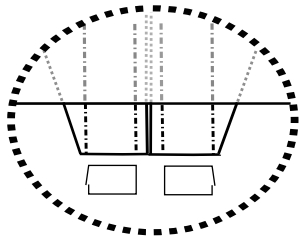
19 Zoom



20

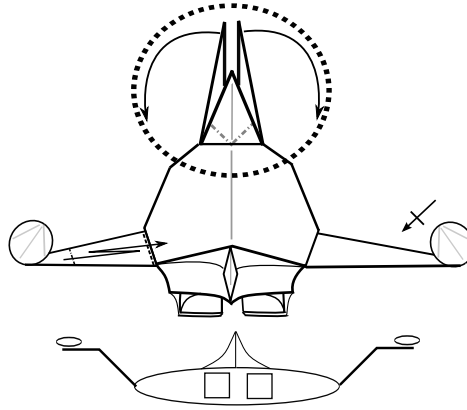
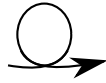


21 zoom



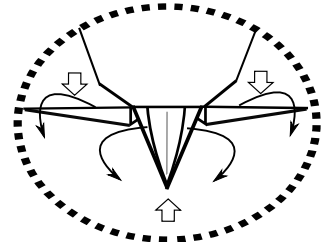
Former les boosters comme indiqué

22

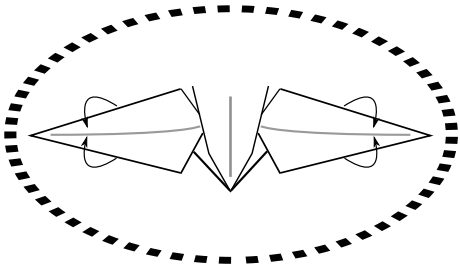


23

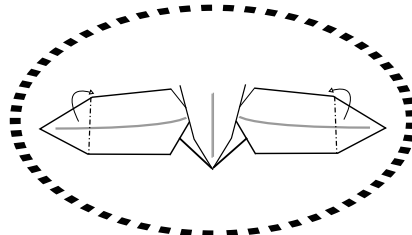
180



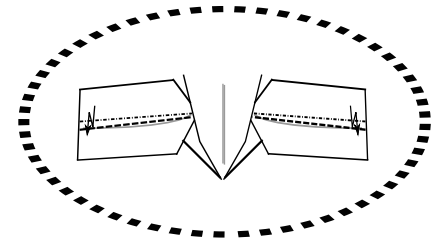
24



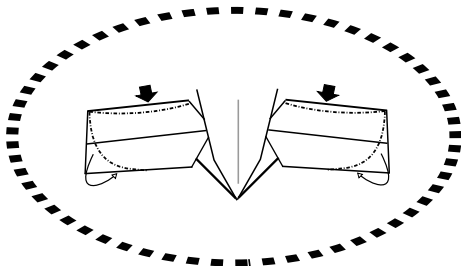
25



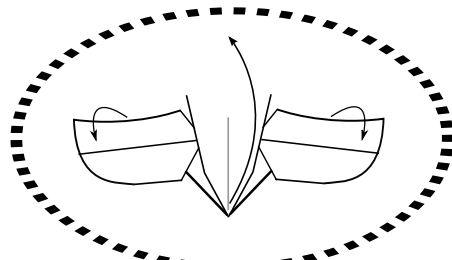
26



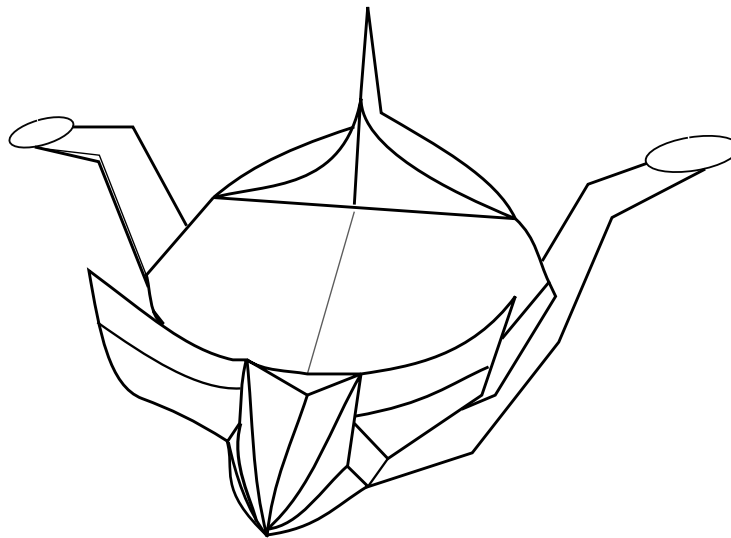
27



28



29



Goldorak go, rétro-laser en action...