

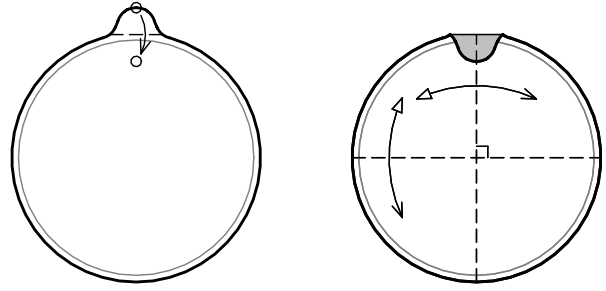
Tortue

Modèle d'Alain Georgeot

2 opércules de pot de yaourt

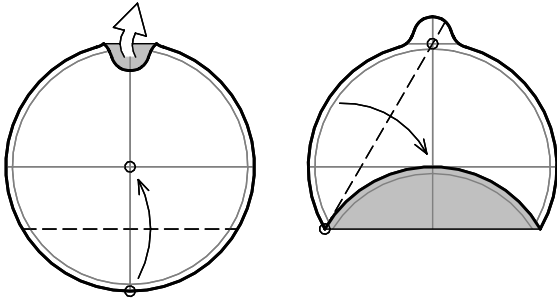


partie supérieure A



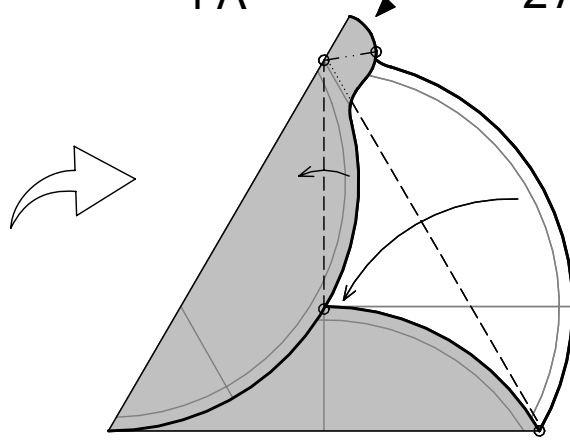
1 A

2 A

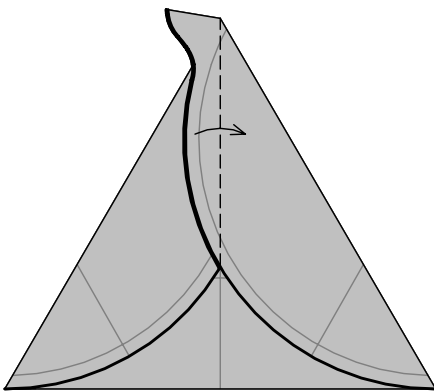


3 A

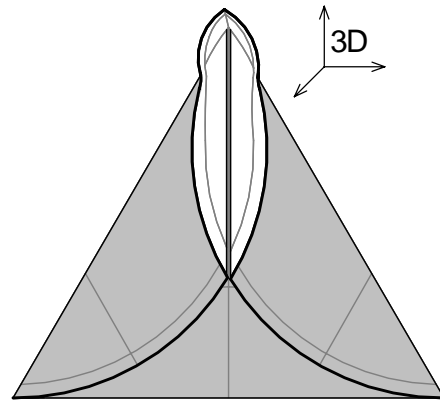
4 A



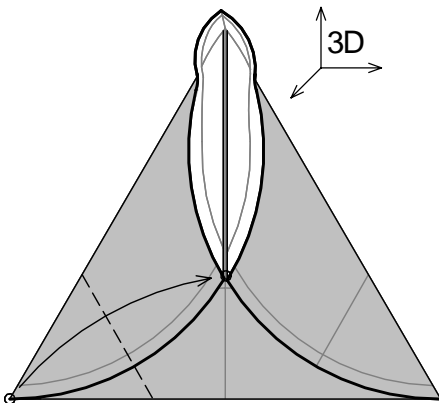
5 A



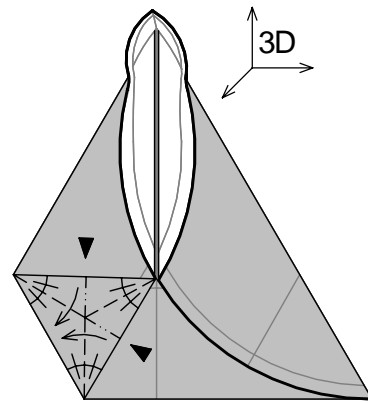
6 A



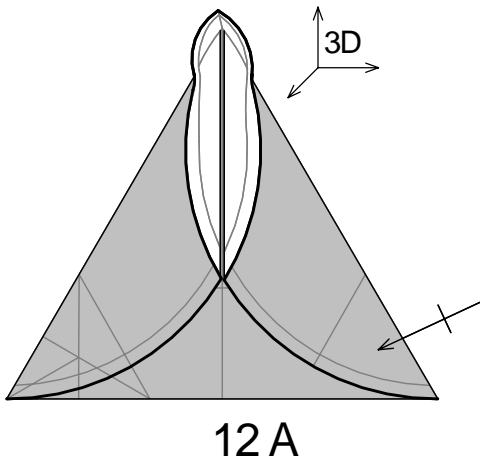
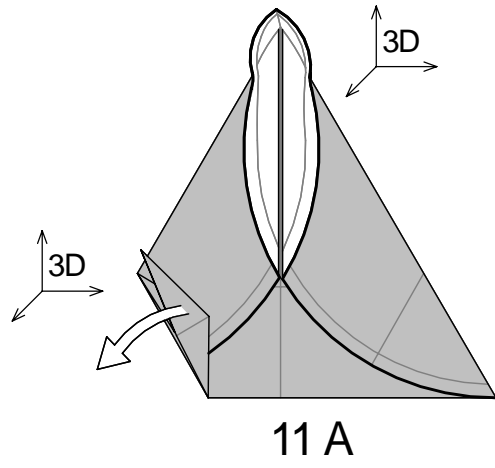
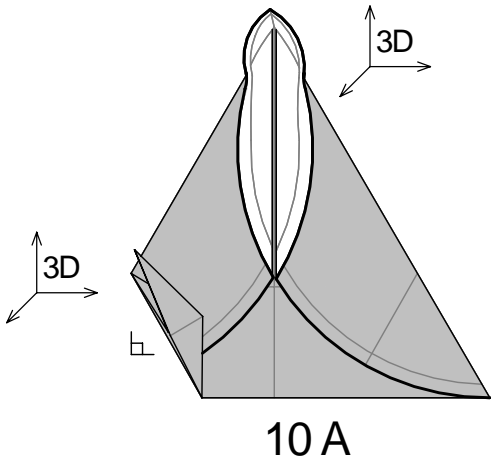
7 A



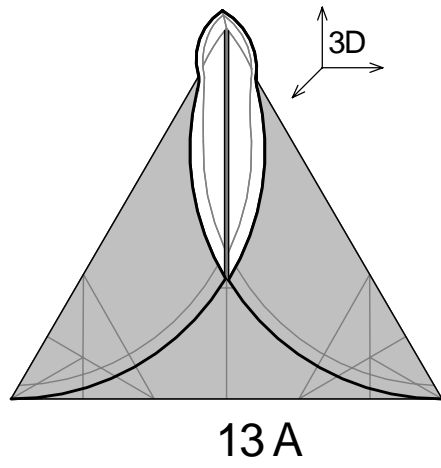
8 A



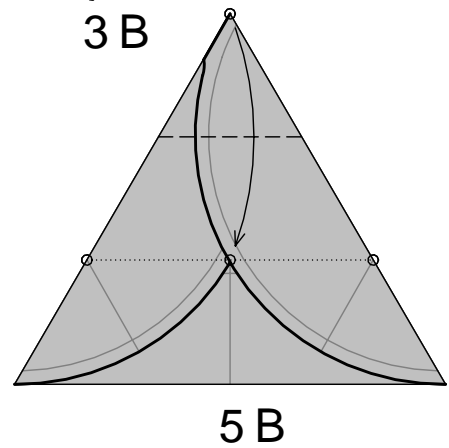
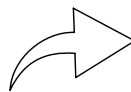
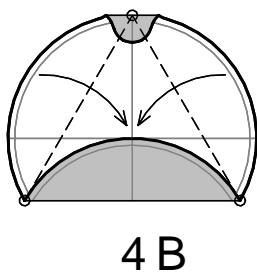
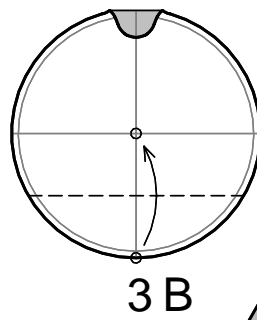
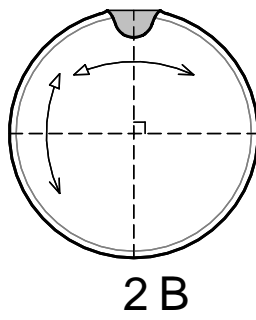
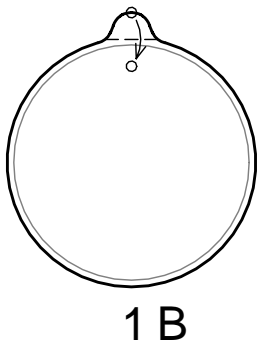
9 A

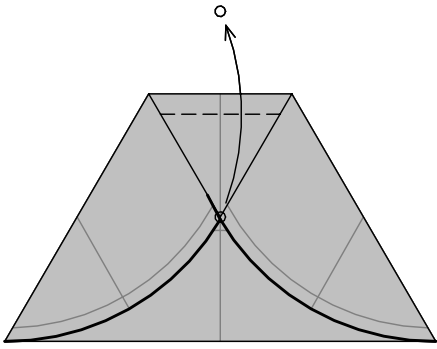


8A-11A

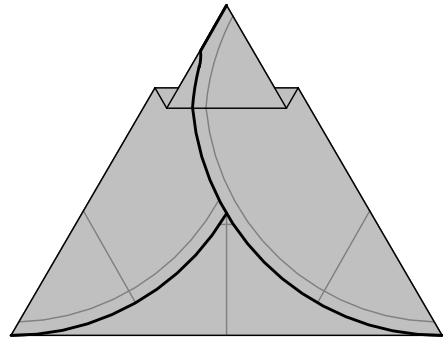


○ partie inférieure B

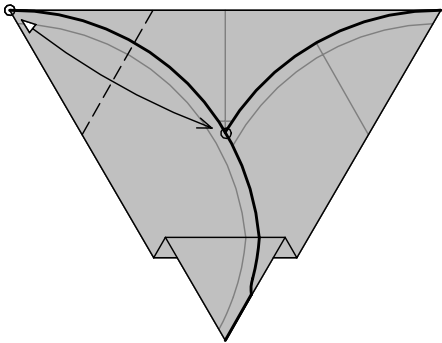




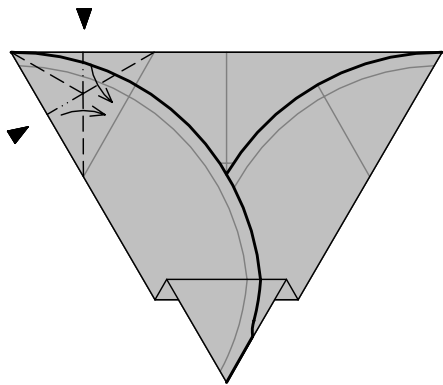
6 B



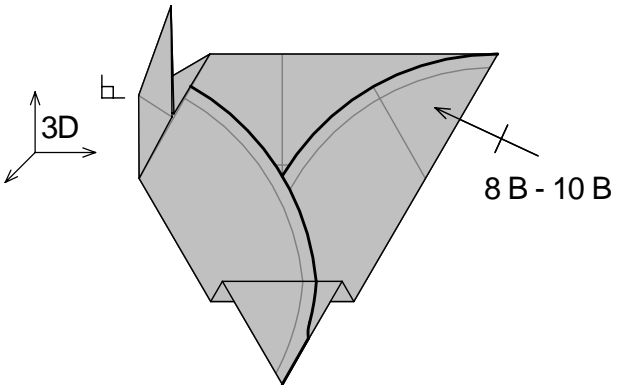
7 B



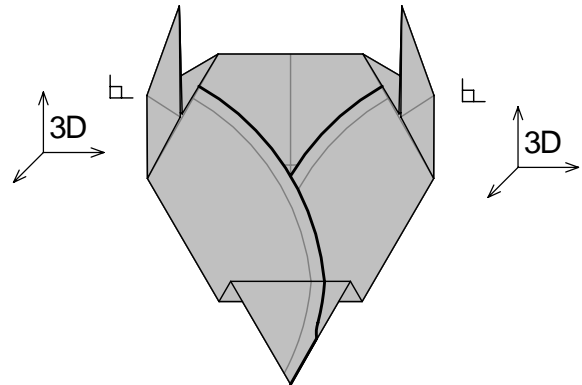
8 B



9 B

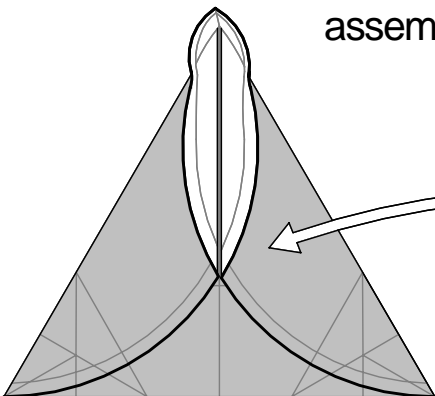


10 B

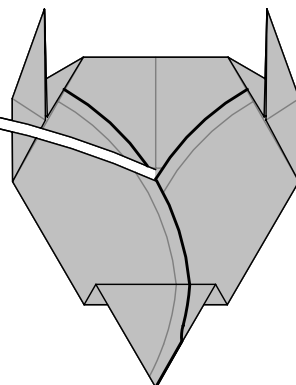


11 B

assemblage partie supérieure A & partie inférieure B

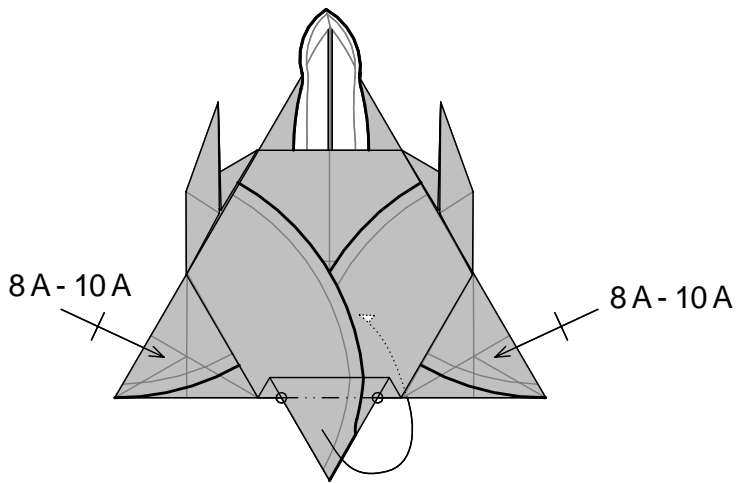


13 A

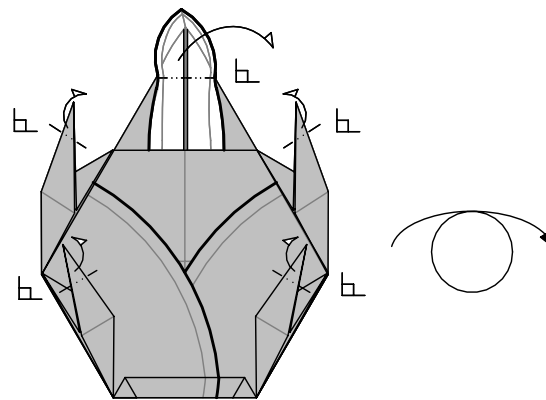


11 B

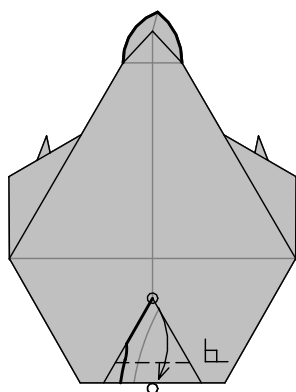




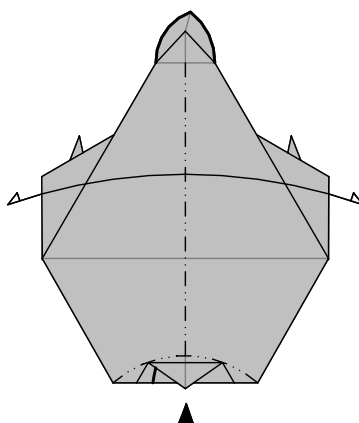
14 A & B



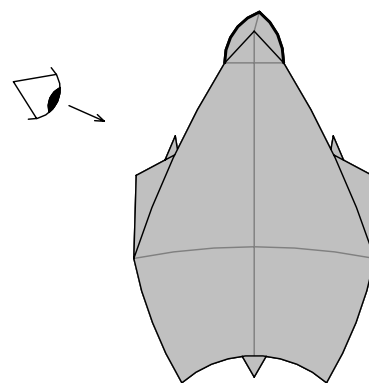
15 A & B



16 A & B



17 A & B



18 A & B



19 A & B

À vous de modeler l'animal à votre convenance.

Plutôt qu'une tortue, créez donc une étoile, un soleil, un chien, un éléphant...